



Alumínium
körprofil \varnothing 89 mm

Termékkatalap

Játékeszköz PPS R1019



A készlet tartalma:

1. Torony háromszög alakú, tetős platformmal - 1 db
2. Torony háromszög alakú, tető nélküli platformmal - 1 db
3. Alagúthíd - 1 db
4. Csúszócső h=90 cm - 1 db
5. Tűzoltócső lépcsőkkel - 1 db

Életkor: 5+

Biztonsági zóna: 649 cm x 553 cm

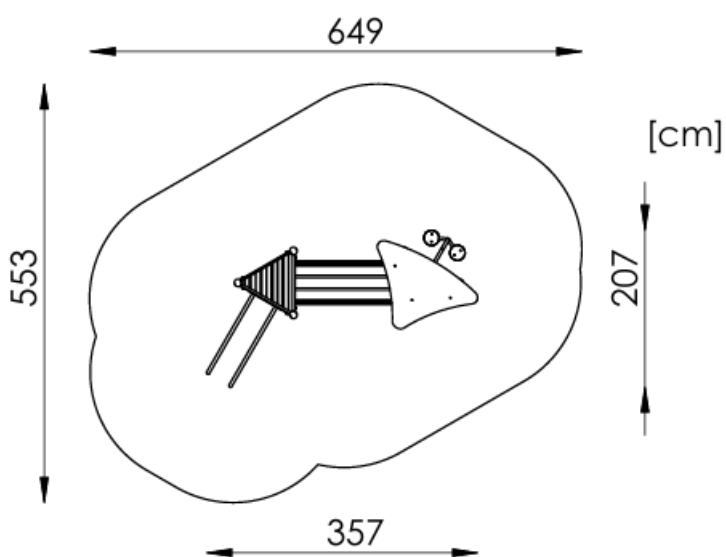
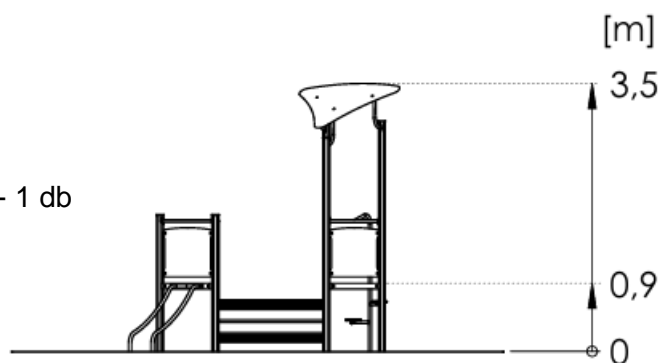
Biztonsági zóna területe: 25,9 m²

Esésmagasság: 90 cm

Pótalkatrészek elérhetősége: IGEN

A termék megfelel a PN-EN 1176-1,

PE-EN 1176-3 szabványnak: IGEN



Szerelés:

A készlet a talajba van rögzítve.
C20/25 betonból készült alapok.

Csúszdát tartalmazó készleteknél figyelni kell az elhelyezésre a világtájakhoz viszonyítva, mivel a nap felmelegíti a csúszdát.

A csúszdát nem ajánlott dél felé szerelni.

Megengedett ütécscillapító burkolatok és minimális vastagságuk

Anyag	Leírás (mm)	Minimum mélység (cm)	Maximum esési magasság (cm)
Gyep/földréteg		-	≤ 100 d
Kéreg	02–08 szemcseméret	02	200
		03	230
Faapríték	6–03 szemcseméret	0	200
		03	130
Homok vagy kavics c	0,25–8 szemcseméret	2	10
		03	30
egyéb anyagok	Az EN 1177 szerint tesztelve		Kritikus sál! magasság a vizsgálat szerint

³ További információkért a felhasználásra megfelelően előkészített, speciális anyagon játszóterek

⁴ Laza szemcsés anyag esetén a minimális mélységhez 100 mm-t kell hozzáadni az elmozdulás kompenzálására (lásd 4.2.8.5.1).

C A homoknak és a kavicsnak jól gömbölyítettnek és mosottnak kell lennie, hogy a legtöbb iszapot és agyagrészecskét eltávolítsák. A mosott homok és kavics alluviális (természetes erózióval keletkezett) lerakódásokból származónak tekinthető, és mentes a legtöbb iszap- vagy agyagrészecskétől. Kavics esetén ezt általában „borsózúzalék”-ként írják le. Az egyenletességi együttható D60/D10G függelék)

⁵ Lásd a 4.2.8.5.2.2. MEGJEGYZÉSÉT